

## BAZÉNOVÉ ČERPADLO GRE COMFORT

PP031 250W - 7 m<sup>3</sup>/h

PP051 450W - 8,5 m<sup>3</sup>/h

PP076 550W - 9,5 m<sup>3</sup>/h

### Návod na použitie



*Pred montážou si starostlivo prečítajte tento návod a nasledujte ho.*

## BEZPEČNOSTNÉ ODPORÚČANIE

### Prevádzkové podmienky

- Čerpadlo nesmie byť používané k zásobovaniu pitnej vody.
- Výbušné, horľavé, žieravé kvapaliny alebo látky, ktoré sú zdraviu škodlivé, nesmú byť čerpané filtráciou.
- Toto čerpadlo nie je vhodné pre komerčné či priemyselné účely.
- Zmeny prednastavených funkcií či výmeny častí a iné zmeny, neschválené výrobcom, sú výslovne zakázané.
- Akékoľvek iné použitie je zakázané a výrobca nenesie žiadnu zodpovednosť za prípadné škody spôsobené nesprávnym používaním.

### Všeobecné bezpečnostné pokyny:

Deťom, mladistvým a ľuďom, ktorí nie sú oboznámení s prevádzkovými pravidlami a pokynmi, nie je dovolené prevádzkovať ani používať čerpadlo. Pokiaľ je k čerpaniu použitá domáca voda, platia všetky predpisy o kanalizácii a zásobovaní vody danej miestnymi zákonmi a predpismi. Riziko v prípade použitia čerpadiel alebo tlakových nádob nemôže byť nikdy úplne vylúčené, ani pri použití ochranných prostriedkov.

Dbajte prosím na správne používanie prístroja.

### Riziká vyplývajúce z podmienok okolitého prostredia:

- Nevystavujte čerpadlo dažďu. Neprevádzkujte za mokrých, alebo vlhkých podmienok.
- Nepoužívajte čerpadlo v prostredí s nebezpečenstvom výbuchu alebo v prítomnosti horľavých kvapalín a plynov.

### Upozornenie! Nebezpečenstvo úrazu elektrickým prúdom.

- Nikdy nevystavujte čerpadlo, alebo iné elektrické súčiastky priamemu prúdu vody!
- Nebezpečenstvo úrazu elektrickým prúdom!
- Nikdy sa nedotýkajte zástrčky mokrými rukami! Keď chcete odpojiť čerpadlo, neťahajte za kábel, ale jemne vytiahnite zástrčku zo zásuvky.
  - Uzemnený kábel, alebo zástrčka predlžovacieho kábla musí byť vedená vždy mimo mokrého alebo vlhkého prostredia!

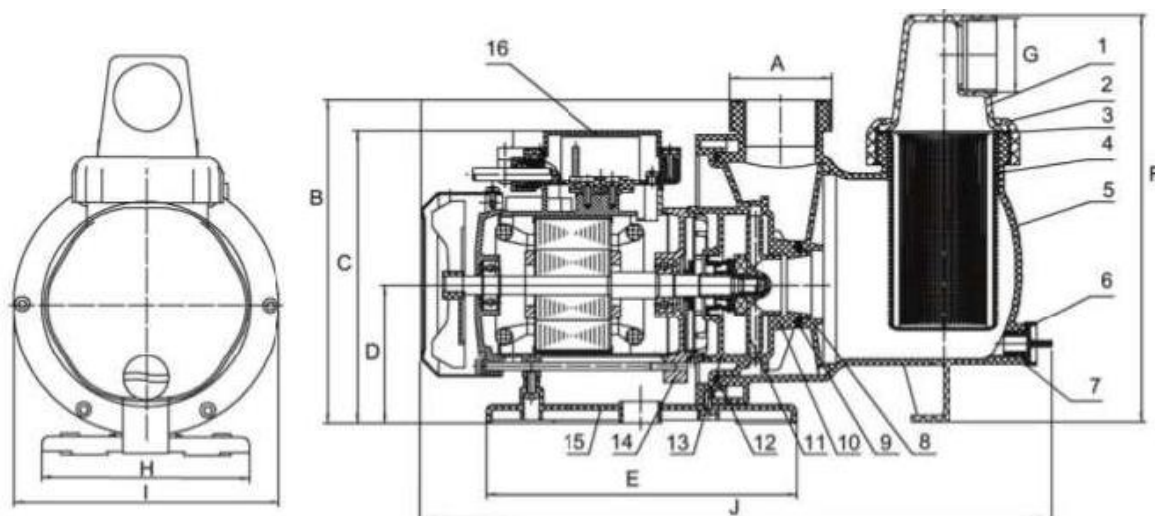
### Používajte len predlžovacie káble, ktoré majú dostatočný výkon.

- Neprehýbajte, nelámate ani nevystavujte kábel ostrým predmetom.
- Položte kábel tak, aby sa nedostal do čerpanej kvapaliny.
- Pokiaľ je kábel poškodený, musí byť opravený iba a výhradne výrobcom, alebo jeho servisným zástupcom, aby sa predišlo nebezpečenstvu úrazu.
- Pred údržbou čerpadla, vytiahnite zástrčku zo zásuvky.
- Tento spotrebič nie je určený k používaniu pre osoby (vrátane detí) s obmedzenými fyzickými, motorickými alebo mentálnymi schopnosťami a postihnutými osobami, ktorí nemajú dostatok skúseností a znalostí k používaniu výrobku. Užívanie výrobku musí byť vždy pod dohľadom zodpovednej osoby.
- Deti musia byť upozornené, že prístroj nie je hračka.

### Riešenie škôd spotrebiča!

- Pokiaľ zistíte u svojho prístroja škody, spôsobené prepravou, informujte svojho dodávateľa. V prípade spustenia spotrebiča, bude toto považované za nedodržanie podmienok a nárok na záruku zaniká.
- Skontrolujte pumpu pred každým použitím, skontrolujte všetky napájacie káble, zástrčky. Pozor, hrozí nebezpečenstvo úrazu elektrickým prúdom!
- Poškodené čerpadlo musí byť vždy odborne opravené, než bude znovu uvedené do prevádzky.
- Nepokúšajte sa opraviť čerpadlo sami! Iba vyškolený personál smie opravovať poškodené čerpadlo.

## Rozpis dielov a rozmery čerpadla



Označenie	Rozmer v mm
A	65,7
B	210
C	190
D	90
E	200
F	265
G	47,8
H	136,5
I	175
J	407,5

Číslo	Názov
1	Veko predfiltra
2	Matica predfiltra
3	Tesnenie predfiltra
4	Košík predfiltra
5	Telo čerpadla
6	Vypúšťacia zátka
7	Tesnenie zátky
8	Čelná príruha
9	Mechanická vložka
10	Difuzér
11	Vzduchová skrutka
12	Kruhové tesnenie
13	Zadná príruha
14	Príruha motoru
15	Motor čerpadla
16	Pripojovacia krabica

### INŠTALÁCIA:

Čerpadlo môžu inštalovať a zapájať iba kvalifikované osoby s oprávnením.

### DÔLEŽITÉ:

*Poznámka pre elektrikárov: Čerpadlá musia byť pripojené k sieťovému napájacímu zdroju cez schválený stýkač s odpovedajúcimi menovitými hodnotami podľa normy (STN 33 20007702). Prívod musí byť vedený a chránený prúdovým chráničom s vybavovacím prúdom min. 30mA.*

### Uloženie čerpadla:

- musí byť pevné, vodorovné, tuhé, bez vibrácií
- musí umožniť použiť krátku, priamu saciu trubku
- musí umožniť montáž uzatváracích ventilov v sacom a výtlačnom potrubí
- musí mať adekvátnu podlahovú výpusť kvôli prevencii zaplavenia, prípadne musí byť zaistený voľný odtok vody v prípade havárie tak, aby nemohlo dôjsť k zatopeniu čerpadla

- musí byť chránené pred nadmernou vlhkosťou
- musí mať úplný prístup kvôli údržbe čerpadla a potrubia
- musí mať priestor odvetraný s prístupom čerstvého vzduchu ku chladeniu čerpadla

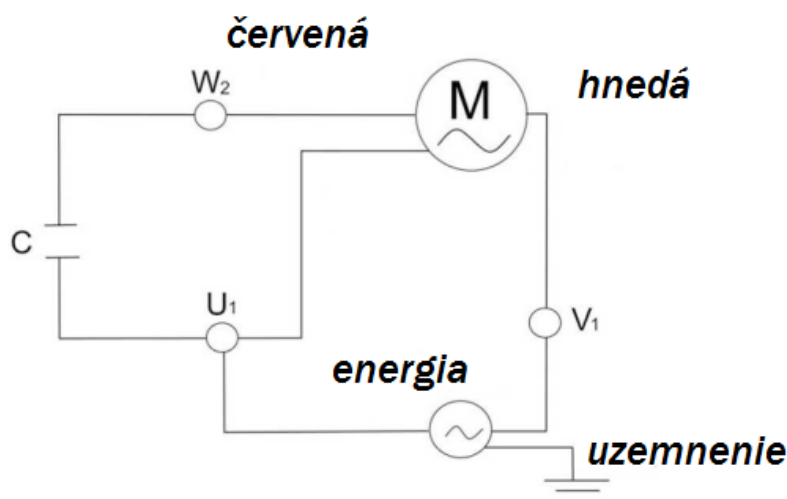
**POZNÁMKA:**

*Sacie a výtlačné prípojky čerpadla majú zalisované závitové záružky. NESNAŽTE SA zaskrutkovať rúru za tieto záružky.*

**ELEKTRICKÉ ZAPOJENIE:**

**Dôležité:** Elektrické zapojenie tohto zariadenia musí prevádzkať zodpovedná a kvalifikovaná osoba.

- Pred zapojením čerpadla, ho uložte na podlahu, alebo iné určené miesto k jeho prevádzke.
- Neumiestňujte čerpadlo na podlahu, pod ktorou vedie plynové potrubie.
- Pred prácou s elektrickým pripojením sa uistite, že je čerpadlo vypojené z elektrickej siete.
- Pokiaľ dôjde ku skratu čerpadla, nastal problém s elektrickým zapojením. Pokiaľ po skrate nie je možné čerpadlo znovu naštartovať, prenechajte opravu na elektrikárovi.
- Prívod elektriny musí byť vedený a chránený prúdovým chráničom s vybavovacím prúdom min. 30mA.
- Elektrické napätie siete musí presne odpovedať napätiu uvedenému na štítku motora čerpadla.
- Nesprávne napätie by mohlo spôsobiť požiar a taktiež stratu záruky. V prípade neistoty konzultujte s elektrikárom.
- Napájací kábel (Y) čerpadla je už pripojený do prepojovacej krabice pri dodaní. Pokiaľ je potreba kábel nahradiť, musí byť použitý vhodný typ kábla – konzultujte s elektrikárom.
- Pokiaľ dôjde k neodbornej manipulácii a úprave ktoréhokoľvek dielu v čerpadle, dôjde tým k automatickému zániku záruky.
- Každá elektrická inštalácia musí byť v súlade s platnou legislatívou.
- Pokiaľ dôjde k poškodeniu napájacieho kábla, čerpadlo odpojte od zdroju elektriny, než elektrikár kábel vymení za nový.
- Čerpadlo je vybavené kompletnou tepelnou ochranou. Pri elektrickom zapojení nasledujte schéma nižšie.
- Elektrické zapojenie prenechajte osobe kvalifikovanej k práci s elektrinou.
- Upravte hodnotu tepelného relé podľa prietoku čerpadla.
- Pri použití nevhodných sieťových svoriek môže dôjsť k zásahu elektrickým prúdom.



## **OBSLUHA ČERPADLA:**

**NIKDY** nenechajte čerpadlo bežať nasucho! Pokiaľ čerpadlo beží nasucho, môže dôjsť k poškodeniu tesnení a k úniku kvapaliny a zaplaveniu!

Pred spustením naplňte čerpadlo vodou.

- Pred odstránením veka predfiltru:
- Skôr ako budete pokračovať, **VYPNITE ČERPADLO**.
- **ZAVRITE UZATVÁRACIE VENTILY** v sacom a výtlačnom potrubí.
- **UVOLNITE VŠETOK TLAK** z čerpadla a potrubného systému.
- **NIKDY** neuťahujte ani nepovoľujte predfilter, pokiaľ je čerpadlo v prevádzke.
- Neblokujte sanie čerpadla! Pokiaľ ho budete blokovať telom, môže dôjsť k vážnemu alebo smrteľnému zraneniu. Deti používajúce bazén musí byť **VŽDY** pod dohľadom dospelých osôb!

### **POZOR: Nebezpečné sanie.**

Môže zachytiť vlasy alebo časť tela a spôsobiť vážne poranenie alebo smrť. Neblokujte sanie.

### **Zavodnenie čerpadla:**

- Vypusťte všetok vzduch z filtra a potrubného systému: vid' návod výrobcu filtra.
- V zavodnenom sacom systéme (vodný zdroj vyššie ako čerpadlo) sa čerpadlo zaleje samo, ak je sací i výtlačný ventil otvorený.
- Pokiaľ čerpadlo nie je v zavodnenom sacom systéme, odskrutkujte a zložte kryt predfiltru; naplňte predfilter a čerpadlo vodou.
- Vyčistite a skontrolujte tesniaci krúžok; opäť nasad'te krúžok na kryt predfiltru.
- Nasad'te kryt predfiltru na predfilter; kryt utiahnite otáčaním doprava.

**POZNÁMKA:** *Uťahujte kryt predfiltru iba rukou.*

Čerpadlo by teraz malo byť naplnené vodou. Doba zavodnenia závisí na vertikálnej dĺžke sacieho zdvihu a horizontálnej dĺžke sacieho potrubia.

## **PRAVIDELNÁ ÚDRŽBA:**

Jedinou nevyhnutnou pravidelnou údržbou je kontrola/vyčistenie koša predfiltra. Úlomky alebo odpad, ktorý sa zhromažďuje v koši, priškrťí prietok vody čerpadlom.

### **Predfilter vyčistíte podľa tohto návodu:**

1. Skôr ako budete pokračovať, vypnite čerpadlo, zavrite uzatvárací ventil v sacom a výtlačnom potrubí a uvoľnite všetok tlak zo systému.
2. Odskrutkujte priehľadné veko predfiltru (otáčaním doľava).
3. Vyberte košové sitko a vyčistite ho. Zaistite, aby boli všetky otvory v koši voľné, prepláchnite kôš vodou a veľkým otvorom u prípojky nasad'te do predfiltru (medzi rebrami). Pokiaľ sa kôš nasadí obrátene, kryt nebude k telesu objímky priliehať.
4. Vyčistite a skontrolujte krúžok veka; nasad'te na kryt predfiltru.
5. Vyčistite drážku krúžku na telese predfiltru a nasad'te veko. Aby sa veko neprilepilo, utťahujte iba rukou.
6. Zavodnite čerpadlo (vid' návod k zavodneniu vyššie).

## **SERVIS A NÁHRADNÉ DIELY:**

S akýmkoľvek servisom sa obráťte na miestneho zástupcu alebo predajcu, pretože jeho znalosti zariadenia predstavujú kvalifikovaný zdroj informácií.

**ODSTRAŇOVANIE PROBLÉMOV:**

<b>Problém</b>	<b>Riešenie</b>
MOTOR SA NESPUSTÍ	<ol style="list-style-type: none"> <li>1. Prepnete vypínač alebo istič do zapnutej polohy.</li> <li>2. Spálené poistky alebo otvorená tepelná ochrana. ( Pri vysokej teplote pretekajúca voda).</li> <li>3. Zablockovaný hriadeľ motoru.</li> <li>4. Vypálené vynutie motora.</li> <li>5. Chybný spúšťač spínač vo vnútri jednofázového motora.</li> <li>6. Odpojené alebo chybné zapojenie.</li> <li>7. Nízke napätie.</li> </ol>
ČERPADLO NEDOSAHUJE PLNÝCH OTÁČOK	<ol style="list-style-type: none"> <li>1. Nízke napätie.</li> <li>2. Čerpadlo napojené k nesprávnemu napätiu.</li> </ol>
MOTOR SA PREHRIEVA (ochrana vypína)	<ol style="list-style-type: none"> <li>1. Nízke napätie.</li> <li>2. Vynutie motora pripojené k nesprávnemu napätiu na modely s dvojakým napätím.</li> <li>3. Neadekvátne odvetrávanie priestoru okolo čerpadla.</li> <li>4. Vysoká teplota pretekajúcej vody.</li> </ol>
ČERPADLO NEDODÁVA VODU	<ol style="list-style-type: none"> <li>1. Čerpadlo nie je zavodnené.</li> <li>2. Zatvorený ventil na sacom alebo výtlačnom potrubí.</li> <li>3. Netesnosť alebo vzduch v sacom systéme.</li> <li>4. Zablockované obežné kolo.</li> </ol>
ÚNIK VODY PRI HRIADELI	<ol style="list-style-type: none"> <li>1. Potreba výmeny tesnenia v hriadelí.</li> </ol>
NÍZKY VÝKON ČERPADLA	<ol style="list-style-type: none"> <li>1. Ventil v sacom alebo výtlačnom potrubí je čiastočne zatvorený.</li> <li>2. Sacie alebo výtlačné potrubie čiastočne upchané.</li> <li>3. Sacie alebo výtlačné potrubie príliš malé.</li> <li>4. Upchaný kôš v zberači alebo vlasy v sitku.</li> <li>5. Znečistený filter.</li> <li>6. Zablockované obehové kolo.</li> <li>7. Zavzdušnený okruh prisávaní vzduchu.</li> </ol>
VYSOKÝ TLAK ČERPADLA	<ol style="list-style-type: none"> <li>1. Výtlačný ventil alebo prírodné armatúry príliš zatvorené.</li> <li>2. Vratné potrubie príliš malé.</li> <li>3. Znečistené filtre.</li> </ol>
HLUČNÉ ČERPADLO A MOTOR	<ol style="list-style-type: none"> <li>1. Upchaný kôš v zberači alebo vlasy v sitku.</li> <li>2. Opatrebené ložiská motora.</li> <li>3. Ventil v sacom potrubí čiastočne zatvorený.</li> <li>4. Sacie potrubie čiastočne upchané.</li> <li>5. Podtlaková hadica upchaná alebo príliš malá.</li> <li>6. Čerpadlo nie je správne uložené.</li> <li>7. Zavzdušnený okruh.</li> </ol>
HLUČNÉ ČERPADLO A MOTOR	<ol style="list-style-type: none"> <li>1. Vnikanie vzduchu do sacieho potrubia u prípojok alebo drieku ventilu.</li> <li>2. Tesnenie krytu sitka na vlasy a chlpy je nutné vyčistiť.</li> <li>3. Nízka hladina vody v bazéne.</li> </ol>
VZDUCHOVÉ BUBLINY V PRÍVODNÝCH ARMATÚRACH	<ol style="list-style-type: none"> <li>1. Vnikanie vzduchu do sacieho potrubia u prípojok alebo drieku ventilu.</li> <li>2. Tesnenie krytu sitka na vlasy a chlpy je nutné vyčistiť.</li> <li>3. Nízka hladina vody v bazéne.</li> </ol>